

Contacting Dell

To contact Dell for sales, technical support, or customer service issues, go to dell.com/ContactDell

Kontakt z firmą Dell

Aby skontaktować się z działem sprzedaży, pomocy technicznej lub obsługi klienta firmy Dell, przejdź do strony internetowej dell.com/ContactDell

обращение в компанию Dell

Чтобы обратиться в компанию Dell по вопросам сбыта, технической поддержки или обслуживания пользователей, перейдите на веб-узел dell.com/ContactDell

Dell'e Başvurma

Satış, teknik destek veya müşteri hizmetleri ile ilgili konular için Dell'e başvurmak üzere dell.com/ContactDell adresine gidin

דלל אל פנייה

לפנייה אל דלל בנושא מכירות, תמיכה טכנית או שירות לקוחות, בקר באתר dell.com/ContactDell

More Information

For regulatory and safety best practices, see dell.com/regulatory_compliance

Więcej informacji

Zalecenia dotyczące bezpieczeństwa i przepisów prawa są dostępne pod adresem dell.com/regulatory_compliance

Подробная информация

Для получения сведений о соответствии нормативным требованиям и технике безопасности перейдите на веб-узел dell.com/regulatory_compliance

Daha Fazla Bilgi

Yasal bilgiler ve en iyi güvenlik bilgileri için bkz. dell.com/regulatory_compliance

מידע נוסף

לקבלת מידע נוסף אודות שיטות העבודה המומלצות בנושא תקינה ובטיחות, עיין בכתובת dell.com/regulatory_compliance

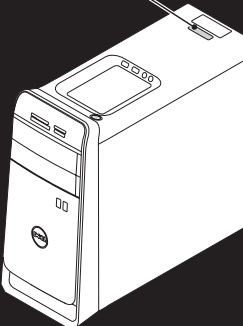
Service Tag

Kod Service Tag

Метка обслуживания

Servis Etiketi

תג שירות



Información para la NOM o Norma Oficial Mexicana (Solo para México)

La siguiente información afecta a los dispositivos descritos en este documento de acuerdo a los requisitos de la Normativa Oficial Mexicana (NOM):

Importador:

Dell México S.A. de C.V.

Paseo de la Reforma 2620 – Piso 11°

Col. Lomas Altas

11950 México, D.F.

Número de modelo normativo: P30G

Voltaje de entrada: 100 V CA–240 V CA

Intensidad de entrada (máxima): 1.70 A

Frecuencia de entrada: 50 Hz–60 Hz

© 2012 Dell Inc.

Dell™, the DELL logo, and XPS™ are trademarks of Dell Inc. Windows® is either a trademark or registered trademark of Microsoft Corporation in the United States and/or other countries.

Regulatory model: D03M | Type: D03M005

Computer model: XPS 8500

© 2012 Dell Inc.

Dell™, logo DELL и XPS™ są znakami towarowymi firmy Dell Inc. Windows® jest znakiem towarowym lub zastrzeżonym znakiem towarowym firmy Microsoft Corporation w Stanach Zjednoczonych i/lub w innych krajach.

Model wg normy: D03M | Typ: D03M005

Model komputera: XPS 8500

© 2012 r. Dell Inc.

Dell™, логотип DELL и XPS™ являются товарными знаками Dell Inc.; Windows® является товарным знаком или охраняемым товарным знаком Microsoft Corporation в США и (или) других странах.

Модель согласно нормативной документации: D03M | Тип: D03M005

Модель компьютера: XPS 8500

© 2012 Dell Inc.

Dell™, DELL logosu ve XPS™, Dell Inc.'e ait ticari markalardır. Windows® ABD'de ve/veya diğer ülkelerde Microsoft Corporation'a ait ticari marka ya da tescilli ticari markadır.

Yasal model: D03M | Tür: D03M005

Bilgisayar modeli: XPS 8500

© 2012 Dell Inc.

Windows® .Dell Inc. של דלל™, הולוגו של DELL™ ו-XPS™ הם סימנים מסחריים של Dell Inc. הוא סימן מסחרי או סימן מסחרי רשום של Microsoft Corporation בארצות הברית ו/או בארצות אחרות.

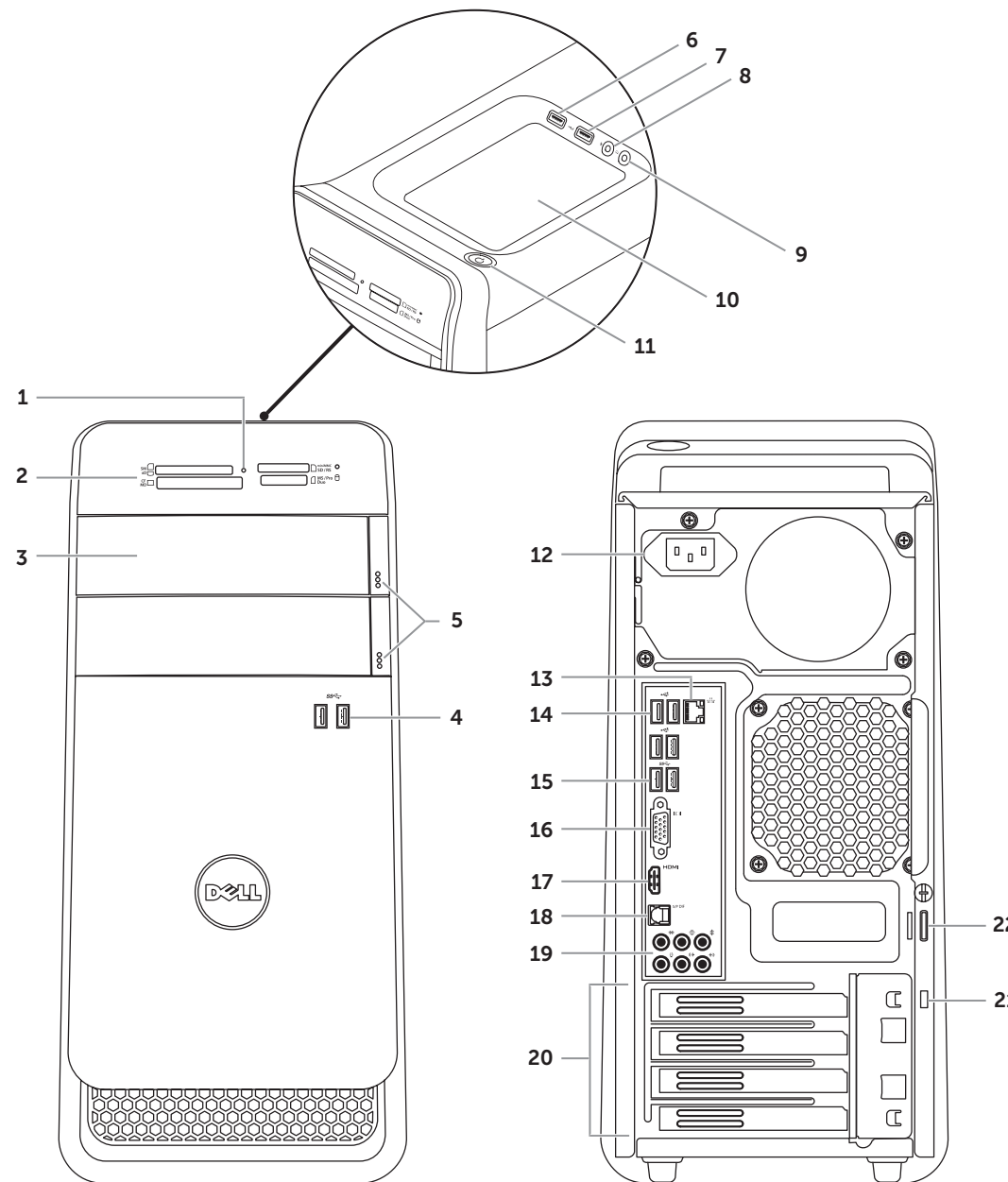
דגם תקינה: D03M | סוג: D03M005

דגם מחשב: XPS 8500



Computer Features

Funkcje komputera | Особенности компьютера | Bilgisayar Özellikleri | תכונות המחשב



- | | | |
|------------------------------------|-------------------------------------|------------------------------|
| 1. Media-card reader light | 10. Accessory tray | 19. Audio ports (6) |
| 2. Media-card reader | 11. Power button | 20. Expansion-card slots (4) |
| 3. Optical-drive covers (2) | 12. Power port | 21. Security-cable slot |
| 4. USB 3.0 ports (2) | 13. Network port and network lights | 22. Padlock rings |
| 5. Optical-drive eject buttons (2) | 14. USB 2.0 ports (4) | |
| 6. USB 2.0 port with PowerShare | 15. USB 3.0 ports (2) | |
| 7. USB 2.0 port | 16. VGA port | |
| 8. Microphone port | 17. HDMI port | |
| 9. Headphone port | 18. Optical S/P DIF port | |

- | | | |
|--|---|------------------------------------|
| 1. Lampka czytnika kart pamięci | 9. Złącze słuchawek | 18. Optyczne złącze S/P DIF |
| 2. Czytnik kart pamięci | 10. Taca na akcesoria | 19. Złącza audio (6) |
| 3. Pokrywy napędów dysków optycznych (2) | 11. Przycisk zasilania | 20. Gniazda kart rozszerzeń (4) |
| 4. Porty USB 3.0 (2) | 12. Złącze zasilania | 21. Gniazdo linki zabezpieczającej |
| 5. Przyciski wysuwania dysków optycznych (2) | 13. Złącze sieciowe i lampki wskaźników | 22. Ucha klódki |
| 6. Port USB 2.0 z funkcją PowerShare | 14. Porty USB 2.0 (4) | |
| 7. Port USB 2.0 | 15. Porty USB 3.0 (2) | |
| 8. Złącze mikrofonu | 16. Złącze VGA | |
| | 17. Złącze HDMI | |

- | | | |
|---|---------------------------------|---|
| 1. Индикатор устройства чтения мультимедийных карт | 7. Порт USB 2.0 | 16. Порт VGA |
| 2. Устройство чтения мультимедийных карт | 8. Порт для микрофона | 17. Порт HDMI |
| 3. Крышки оптических дисководов (2) | 9. Порт для наушников | 18. Разъем под оптический кабель S/PDIF |
| 4. Порты USB 3.0 (2) | 10. Лоток для внешних устройств | 19. Аудиопорты (6) |
| 5. Кнопки открытия лотков оптических дисководов (2) | 11. Кнопка питания | 20. Слоты для плат расширения (4) |
| 6. Разъем USB 2.0 с поддержкой функции PowerShare | 12. Разъем питания | 21. Гнездо для защитного троса |
| | 13. Сетевой разъем и индикаторы | 22. Проушины для навесного замка |
| | 14. Порты USB 2.0 (4) | |
| | 15. Порты USB 3.0 (2) | |

- | | | |
|---|--|------------------------------------|
| 1. Ortam kartı okuyucu ışığı | 9. Kulaklık bağlantı noktası | 18. Optik S/P DIF bağlantı noktası |
| 2. Ortam kartı okuyucu | 10. Aksesuar tepsi | 19. Ses bağlantı noktası (6) |
| 3. Optik sürücü kapakları (2) | 11. Güç düğmesi | 20. Genişletme kartı yuvaları (4) |
| 4. USB 3.0 bağlantı noktaları (2) | 12. Güç bağlantı noktası | 21. Güvenlik kablosu yuvası |
| 5. Optik sürücü çıkartma düğmeleri (2) | 13. Ağ bağlantı noktası ve ağ ışıkları | 22. Asma kilit halkaları |
| 6. PowerShare ile birlikte USB 2.0 bağlantı noktası | 14. USB 2.0 bağlantı noktaları (4) | |
| 7. USB 2.0 bağlantı noktası | 15. USB 3.0 bağlantı noktaları (2) | |
| 8. Mikrofon bağlantı noktası | 16. VGA bağlantı noktası | |
| | 17. HDMI bağlantı noktası | |

- | | | |
|------------------------------|---------------------------|------------------------------------|
| 17. יציאת HDMI | 9. יציאת אודניו | 1. נורית קורא כרטיסי מדיה |
| 18. יציאת S/P DIF אופטית | 10. מגש אביזרים | 2. קורא כרטיסי מדיה |
| 19. יציאות שמע (6) | 11. לחצן הפעלה | 3. כיסויי כונן אופטי (2) |
| 20. חריצים לכרטיסי הרחבה (4) | 12. יציאת מתח | 4. יציאות USB 3.0 (2) |
| 21. חריץ כבל אבטחה | 13. יציאת רשת ונוריות רשת | 5. לחצני הוצאה של הכונן האופטי (2) |
| 22. טבעות של מנעול תליה | 14. יציאות USB 2.0 (4) | 6. יציאת USB 2.0 עם PowerShare |
| | 15. יציאות USB 3.0 (2) | 7. יציאת USB 2.0 |
| | 16. יציאת VGA | 8. יציאת מיקרופון |

XPS

8500

Quick Start Guide

Skrócona instrukcja uruchomienia | Краткое руководство по началу работы

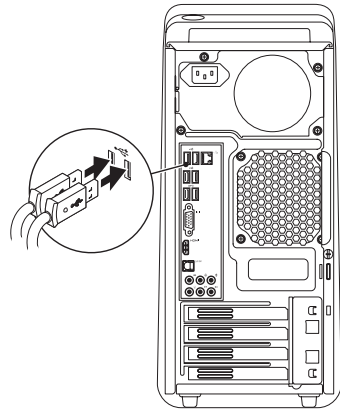
Hızlı Başlangıç Kılavuzu | מדרוך התחלה מהירה



1 Connect the keyboard and mouse

Podłącz klawiaturę i mysz | Подсоедините клавиатуру и мышь

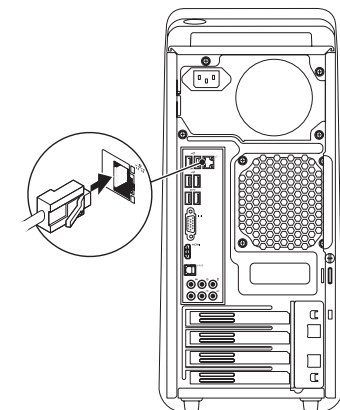
Klavyeyi ve fareyi bağlama | חבר את המקלדת ואת העכבר



2 Connect the network cable (optional)

Podłącz kabel sieciowy (opcjonalnie) | Подсоедините сетевой кабель (необязательно)

Ağ kablosunu takın (isteğe bağlı) | חבר את כבל הרשת (אופציונלי)



3 Connect the display

Podłącz monitor | Подключите дисплей

Ekranı bağlama | חבר את הצג

Connection Type	Computer	Cable and Adapter	Display
Typ połączenia	Komputer	Kabel z przejściówką	Wyświetlacz
Тип соединения	Компьютер	Кабель и адаптер	Дисплей
Bağlantı Türü	Bilgisayar	Kablo ve Adaptör	Görüntüle
סוג חיבור	מחשב	כבל ומתאם	צג

VGA ⇔ VGA			
DVI ⇔ DVI (optional)			
DVI ⇔ VGA (optional)			
HDMI ⇔ HDMI			
HDMI ⇔ DVI			
DisplayPort ⇔ DisplayPort (optional)			

NOTE: If you ordered your computer with an optional discrete graphics card, connect the display to the port on your discrete graphics card.

UWAGA: Jeśli z komputerem została zamówiona opcjonalna autonomiczna karta graficzna, podłącz monitor do złącza na autonomicznej karcie graficznej.

ПРИМЕЧАНИЕ. Если вы приобрели компьютер, укомплектованный дополнительным графическим адаптером на отдельной плате, подсоедините дисплей к разъему на графическом адаптере на отдельной плате.

NOT: Bilgisayarınızı isteğe bağlı ayrı bir grafik kartıyla sipariş ettiyseniz, ekranı ayrı grafik kartınızdaki bağlantı noktasına bağlayın.

הערה: אם הזמנת את המחשב עם כרטיס גרפי נפרד אופציונלי, חבר את הצג אל היציאה שבכרטיס הגרפי הנפרד.

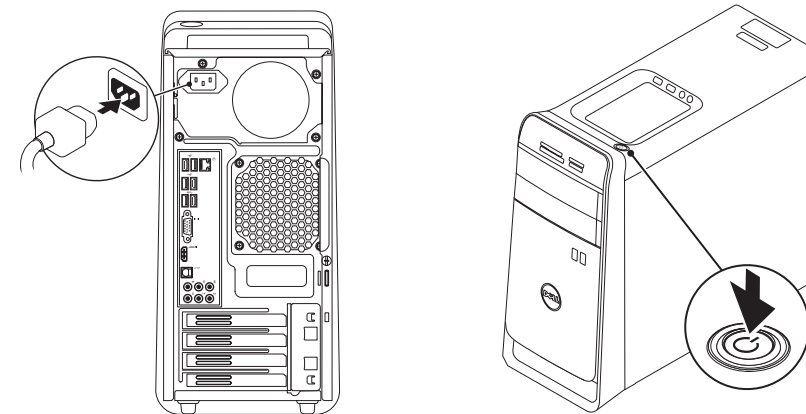
4 Connect the power cable and press the power button

Podłącz kabel zasilania i naciśnij przycisk zasilania

Подсоедините кабель питания и нажмите кнопку питания

Güç kablosunu takip güç düğmesine basın

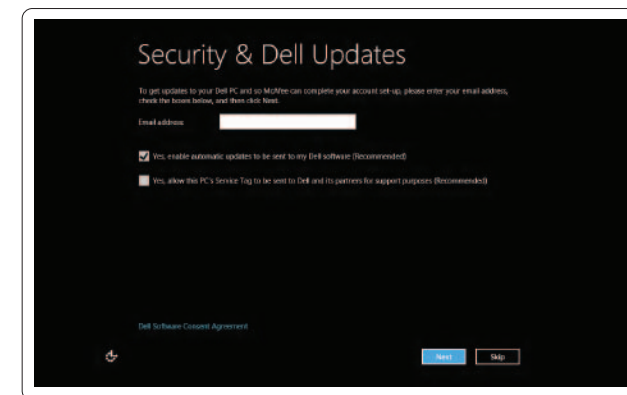
חבר את כבל החשמל ולחץ על לחצן ההפעלה



5 Complete Windows setup

Skonfiguruj system Windows | Завершите установку Windows

Windows kurulumunu tamamlayın | Windows של תוכנית ההתקנה של Windows



Enable security

Włącz zabezpieczenia

Включите средства безопасности

Güvenliği etkinleştir

הפעל אבטחה

Windows 8

Tiles | Kafelki | Иконки | Katmanlar | חלוניות



Scroll to access more tiles

Przewiń, aby wyświetlić więcej kafelków

Прокрутите страницу, чтобы открыть больше иконок

Daha fazla katman erişimi için kaydırın

גלול כדי לגשת לחלוניות נוספות

Resources | Zasoby | Ресурсы | Kaynaklar | משאבים



Getting started

Rozpoczęcie pracy

Начало работы

Başlarken

תחילת העבודה

My Dell Support Center

Moje centrum wsparcia Dell

Центр технической поддержки компании Dell

Dell Destek Merkezim

מרכז התמיכה של Dell שלי

Charms sidebar | Pasek boczny | Боковая панель быстрого доступа
Charms کنار çubuğu | סרגל צדי



Point mouse to lower- or upper-right corner

Wskaż myszą prawy dolny lub górny róg

Наведите курсор на левый или правый верхний угол

Fareyi sağ alt veya üst köşeye götürün

כוון את העכבר לפינה הימנית התחתונה או העליונה